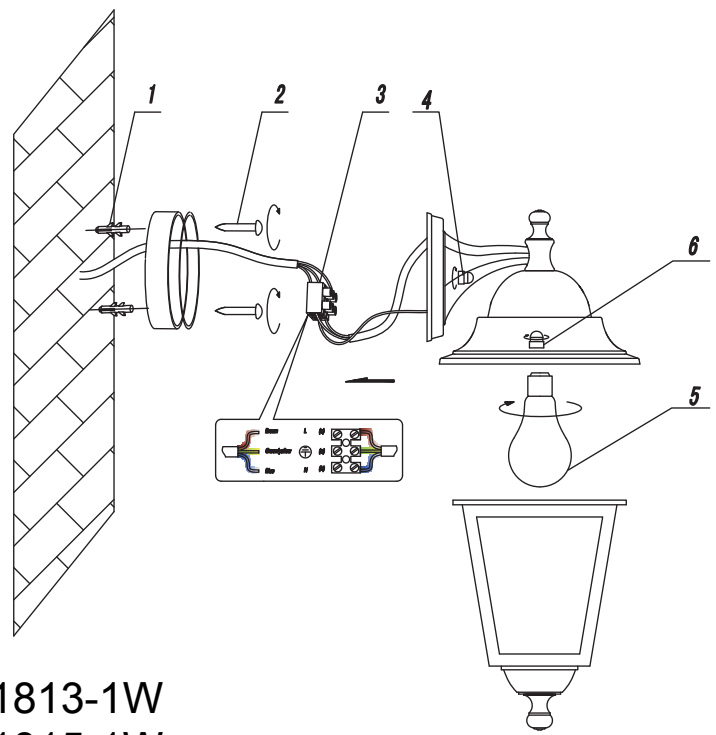
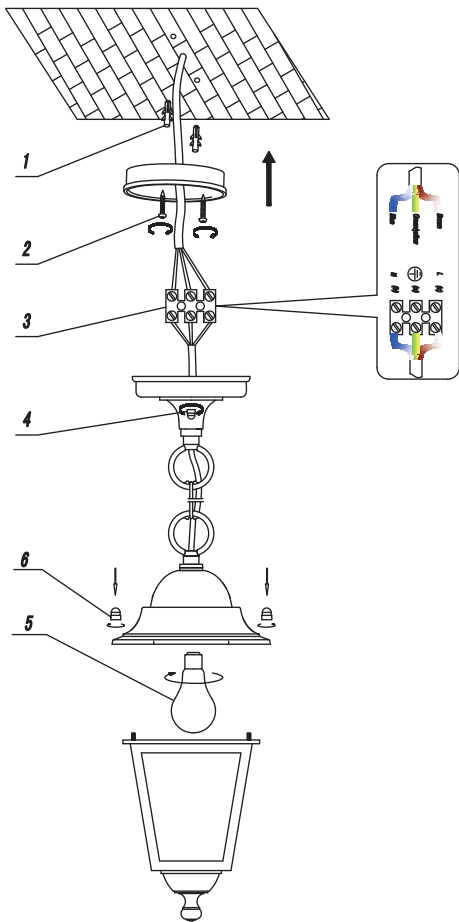


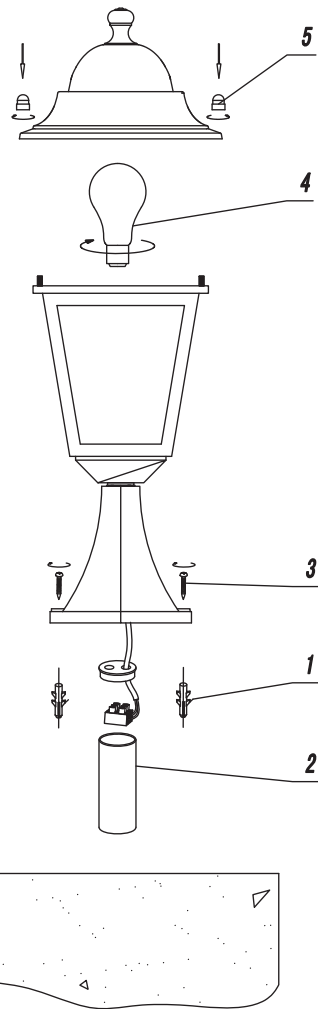
1812-1W  
1814-1W



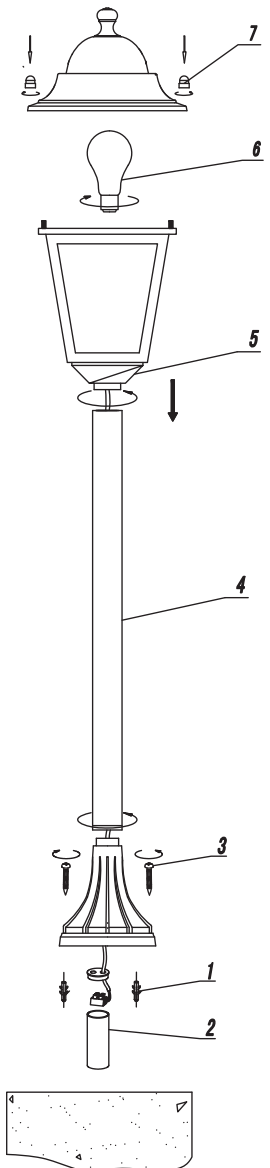
1813-1W  
1815-1W



1812-1P  
1814-1P



1812-1T  
1814-1T



1812-1F  
1814-1F